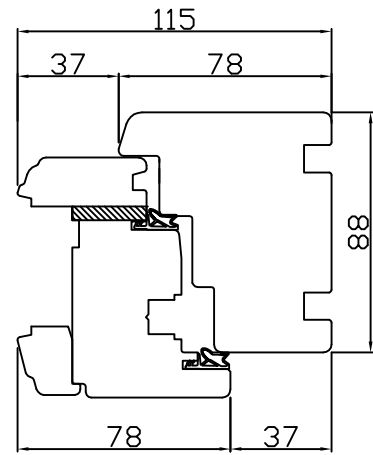
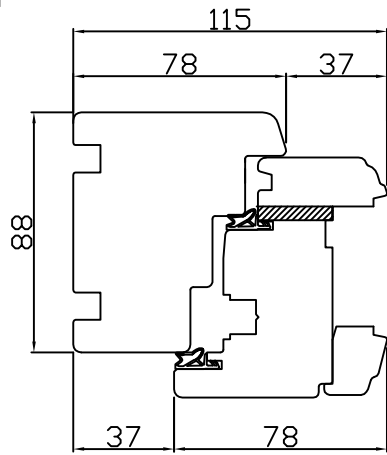
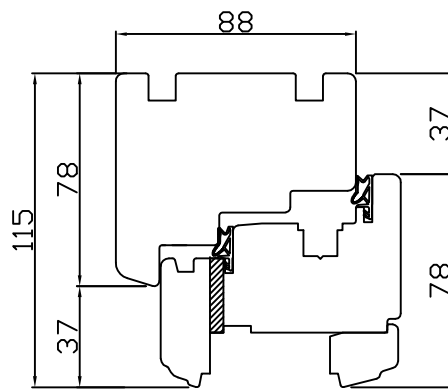
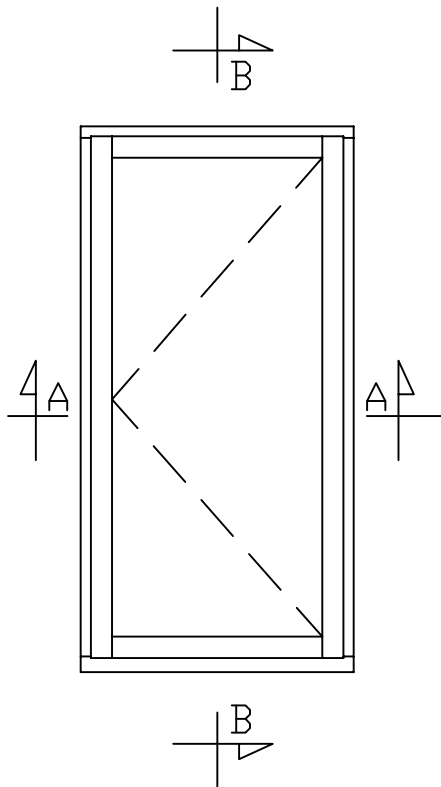
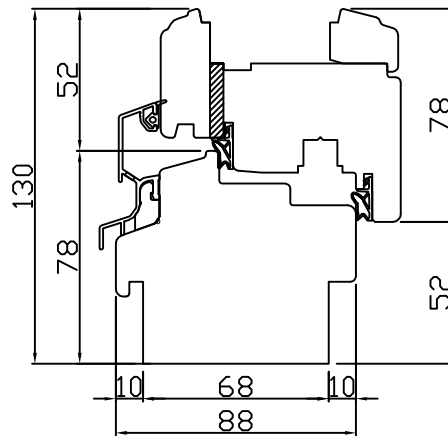


IV 88 EUROLINE RETRO



PRZEKRÓJ A-A



PRZEKRÓJ B-B