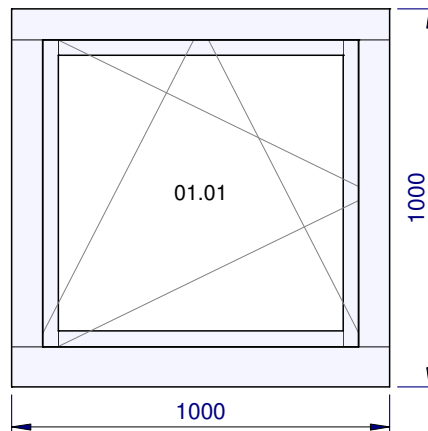
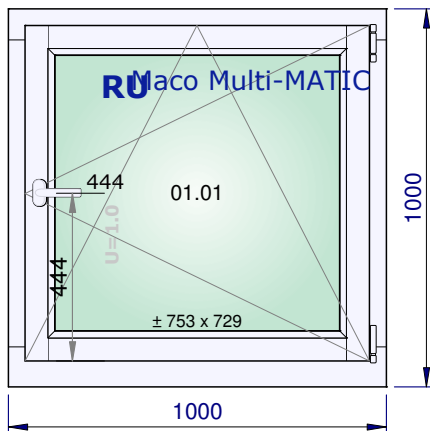


<b>Angebot IBO-18-00152</b>		<b>06-02-18</b>	<b>Bearbeitet von mkulak</b>	<b>Fertigungsmaße</b>
Element 001	Anz. 1	System: IV68 nach innen geöffnet [Standard]	Glashalteleisten: IV68 - Scheibenleiste	Holzart: R: Kiefer massiv



### 1/20 - Innenansicht

### 1/20 - Außenansicht

	<b>Beschreibung</b>	<b>Holzart</b>
Rahmen	IV68 – Rahmen nach innen geöffnet [Standard] RAL 9016 weiß	R: Kiefer massiv
<i>Farbe des Erzeugnisses</i>		
<i>Fensterprofil</i>	<i>Retro</i>	
<i>Aushöhlung für Fensterbrett von außen</i>	<i>ja [Standard] 32x14 mm</i>	
<i>Aushöhlung für Fensterbrett von innen</i>	<i>ja [Standard] 37x10 mm</i>	
<i>Farbe des Wetterschenkels des Rahmens</i>	<i>weiß RAL 9016</i>	
<i>Farbe des Silikons</i>	<i>Farblos</i>	
Flügel 1	IV68 - 1 Flügel	R: Kiefer massiv
<i>Abgeschnittene Leiste im Flügel</i>	<i>ja</i>	
	IV68 - RU – Dreh-Kipp-Fenster MACO Multimatic	R: Kiefer massiv
<i>Farbe der Klinke</i>	<i>weiß RAL 9016</i>	
<i>Hoppe Tokyo</i>		
<i>Farbe der Abdeckungen</i>	<i>weiß RAL 9003</i>	
<i>Art des Beschlags</i>	<i>STD</i>	

#### Meldung

**Rahmen IV68: Zuzahlung für Retroprofil**

<b>Artikel</b>	<b>Anzahl</b>	<b>Maße</b>
Wspó³czynnik przenikania cieplnego ca³ego okna "U"	1,435	
<b>Verglasungen und Platten</b>		<b>Maße</b>
01.01: 4 / 16A / 4LE - Rw=31 dB		783 x 759
<b>Preis des Fensters</b>		<b>212,83 €</b>

<b>Angebot IBO-18-00152</b>	<b>06-02-18</b>	<b>Bearbeitet von mkulak</b>	<b>Fertigungsmaße</b>
-----------------------------	-----------------	------------------------------	-----------------------

	<b>Gesamtbetrag Netto</b>
<b>Summe</b>	<b>212,83 €</b>
<b>Gesamtbetrag Netto</b>	<b>212,83 €</b>
<b>MwSt 19%</b>	<b>40,44 €</b>
<b><u>Gesamtbetrag inkl. MwSt.</u></b>	<b><u>253,27 €</u></b>

In diesem Angebot sind 30% Rabatt enthalten: --